

## ANALÝZA ELEKTRONICKÉHO PREDRADNÍKA S MÄKKOU KOMUTÁCIOU

## ANALYSIS OF SOFT SWITCHED ELECTRONIC BALLAST

Pavol Špánik, Ivan Feňo, Andrej Tereň

Katedra elektrickej trakcie a energetiky, Elektrotechnická fakulta, Žilinská univerzita,  
010 26 Žilina, E-mail: spanik@fel.utc.sk

Ivan Lokšeninec

Elektrotechnický výskumný a projektový ústav, Trenčianská 19, 018 51 Nová Dubnica

**Abstrakt** Veľká časť moderných svetelných zdrojov pracuje na princípe elektrického výboja. Z dôvodu jeho nelineárnej voltampérovej charakteristiky, je k zabezpečeniu korektnosti činnosti svetelného zdroja potrebný predradník, obmedzujúci prúd v oblasti záporného diferenciálneho odporu. Jeho konštrukcia sa v súčasnosti realizuje na báze výkonového polovodičového meniča. V článku je opísaný elektronický predradník vyvinutý v rámci riešenia grantového projektu 1/9025/02, ktorého základným znakom je aplikácia mäkkej komutácie výkonových polovodičových súčiastok. Hlavnými výhodami prezentovaného riešenia sú vysoká spínacia frekvencia, priaznivá hodnota účinnosti a redukovaná úroveň elektromagnetických emisií.

**Summary** One of most perspective light sources are based on principle of electric discharge in gases. Feature of this phenomena is nonlinear impedance characteristic. Ballast interconnected between line and light source adapts requirements of light source to possibilities/requirements of the line. Today solution of modern ballast is based upon high frequency switch mode power supply, the cuts many disadvantages of standard magnetic ballast off. The article describes development of high frequency electronic ballast for linear fluorescent tube in the frame of grant project 1/9025/02 with accent to soft switching. The most important advantages of this solution are compactness, flicker-free lumen efficiency increase and reduced EMI interferences.

## 1. ÚVOD

Základnou tendenciou vývoja svetelných zdrojov je zvyšovanie ich účinnosti. Prvým krokom, ktorý sa na tomto poli vykonal, bolo nahradenie klasického elektrotepelného zdroja výbojovým. Táto náhrada, ktorá priniesla podstatné zvýšenie svetelnej účinnosti, sa však dala realizovať iba v niektorých prípadoch, čoho príčinou bola neoptimálna fyziologická charakteristika výbojového svetelného zdroja. Išlo hlavne o diskrétno svetelné spektrum, pulzujúci charakter svetelného toku s vnímateľnou frekvenciou a nerovnomerné rozdelenie vyžarovanej energie na jednotlivých vlnových dĺžkach, v rámci viditeľnej časti spektrálneho diagramu.

Zásluhou pozitívnych vlastností, medzi ktoré patrí najmä vysoká svetelná účinnosť, sa však výbojové svetelné zdroje významne rozšírili, pričom ich aplikácie v praxi boli sprevádzané intenzívnym vývojom, v ktorom rozlišujeme tri tendencie. Ako prvú môžeme uviesť snahu o získanie maximálnej svetelnej účinnosti, ktorá viedla ku konštrukcii halogenidových výbojových svetelných zdrojov a xenónových výbojok. Druhá tendencia spočívala vo vylepšovaní spektrálnych charakteristík luminofórov, budených UV žiarením v nízkotlakých výbojkách. Jej výsledky sa uplatnili pri konštrukcii fyziologicky optimálnych žiarivkových svietidiel, určených predovšetkým pre aplikácie v obytných interiéroch. Predmetom tretej tendencie bolo vylepšovanie elektrických vlastností svetelného zdroja, ktoré vyvrcholilo konštrukciou elektronických predradníkov.

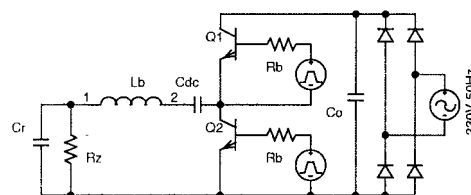
Vznikol tak nový typ elektronického polovodičového meniča, na ktorý je kladený súbor určitých špecifických požiadaviek, výrazne ho odlišujúci od meničov určených pre zdroje, resp. pre

pohony. Ide najmä o špecifický charakter záťaže, nízky výkon, dlhodobú činnosť a predovšetkým o masovú úroveň aplikácie.

Logickým dôsledkom veľkého počtu aplikácií, bola ďalšia orientácia vývoja elektronického predradníka, zameraná najmä na zvýšenie účinnosti meniča. Ako jedna z možných metód sa ukázala aplikácia mäkkej komutácie polovodičových súčiastok v hlavnom obvode meniča. Táto metóda nie je neznáma, pričom sa s úspechom používa v zdrojoch a meničoch pre metalurgické, resp. termoaplikácie. Jej podstatou je redukcia prúdu, alebo napätia na komutujúcej súčiastke, realizovaná prostredníctvom vedľajšieho obvodu meniča, vytvárajúceho s komutujúcou vetvou rezonančný obvod. Vzniknutý kmitavý dej je využitý k uvedenej redukcii, čo v konečnom dôsledku vedie k zníženiu komutačných strát, a teda aj k zlepšeniu účinnosti meniča.

## 2. NÁVRH TOPOLOGIE HLAVNÉHO OBVODU S MÄKKOU KOMUTÁCIOU

Jednou z najčastejšie používaných topológií hlavného obvodu elektronických predradníkov je



Obr.1. Bežná topológia predradníka kompaktných žiariviek

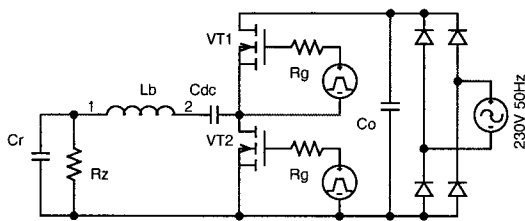
Fig.1 Standard electronic fluorescent ballast topology.

polomostový striedač, napájaný z kapacitného filtra sieťového usmerňovača, ktorého zapojenie je uvedené na obr.1. Výstup striedača napája svetelný zdroj cez tlmivku. Oproti bežnému predradníku, realizovanému na báze induktora, je u elektronického vysokofrekvenčného predradníka sieťové napätie usmernené, vyfiltrované a následne zostriedané pomocou tranzistorového striedača. Keďže frekvencia napätia generovaného striedačom je mnohonásobne vyššia ako sieťová, je aj použitá tlmivka podstatne menšia, v porovnaní s klasickým predradníkom. Tlmivka dodáva striedaču (aj sieti u klasických predradníkov) charakter prúdového zdroja, ktorý je optimálny pre napájanie takej záťaže, akou je oblúk žiarivky či výbojky. Výboj v plyne je zložitý energetický mechanizmus, ktorý sa navonok prejavuje prostredníctvom komplikovanej impedančnej charakteristiky výbojového svetelného zdroja.

Významnou funkciou predradníka je zapalovanie výbojového spotrebiča. Na zapálenie oblúka elektronickým predradníkom je možné využiť napätie zvýšené vplyvom rezonancie medzi tlmivkou a kondenzátorom, pripojenom paralelne k výbojke.

U bežných kompaktných žiariviek (5-15W) bývajú používané bipolárne tranzistory, pričom pracovná frekvencia striedača je 30-40kHz. Tento typ tranzistorov je budený prúdovo z pomocného budiaceho transformátora zaradeného vo vetve žiarivky.

Použitím moderných unipolárnych MOSFET tranzistorov je možné dosiahnuť niekoľkonásobne vyššiu pracovnú frekvenciu, čo má za následok redukcii veľkosti reaktívnych prvkov v obvode (predradná tlmivka a filtračné kondenzátory).



Obr.2. Topológia využívajúca MOSFET tranzistory.

Fig.2 Topology based on MOSFET transistors.

Ďalšou výhodou MOSFET tranzistorov je, že sú riaditeľné napätím (nie prúdom ako bipolárne tranzistory), pričom riadiaca elektróda, označovaná hradlo - G, má len malú parazitnú kapacitu. Výkonové unipolárne tranzistory sa potom vyznačujú kratšími spínacími dobami, čo v konečnom dôsledku znamená dosiahnutie vysokej spínacej frekvencie.

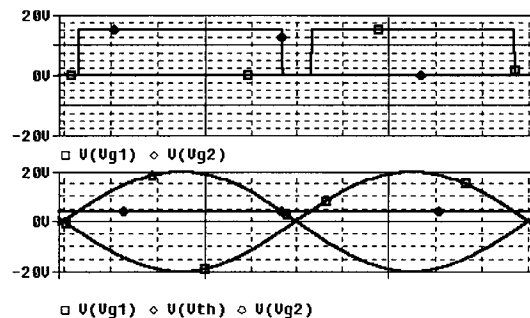
Využitím induktívneho charakteru záťaže (tlmivka-žiarivka) a pridaním malého kondenzátora paralelne k tranzistorom možno dosiahnuť mäkké spínanie, konkrétne spínanie pri nulovom napätí.

Tento spôsob techniky komutácie má však zvýšené nároky na riadenie tranzistorov. Riadiace signály oboch

tranzistorov majú tvar obdĺžnikových, vzájomne sa neprekrývajúcich impulzov so striedou (duty cycle) menšou ako 50%. Takéto priebehy riadiacich signálov vytvárajú v perióde činnosti striedača intervaly, počas ktorých prebieha komutácia práve vypnutých tranzistorov.

Významnou napäťovou úrovňou je prahové hradlové napätie MOSFET tranzistorov. Pri hradlových napätiach menších ako prahové, je MOSFET tranzistor úplne zavretý. Pri hradlových napätiach väčších ako prahové, saturačný prúd tranzistora prudko rastie. V dôsledku toho ani menej strmá hrana riadiaceho signálu nemá zásadný vplyv na dobu komutácie tranzistorov.

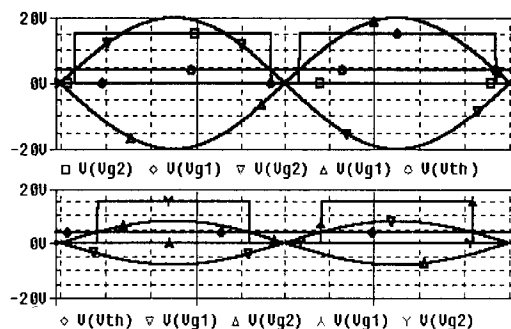
Z uvedených predpokladov je zrejmé, že tranzistory v polomostovom striedači možno riadiť dvomi harmonickými signálmi, vzájomne fázovo posunutými o 180°, ktorých časové priebehy sú uvedené na obr.3.



Obr.3. Obdĺžnikové a harmonické časové priebehy riadiacich impulzov MOSFET tranzistorov, s naznačenou úrovňou prahového napätia.

Fig.3 Different waveshapes of MOSFET control signal in comparison with threshold voltage value.

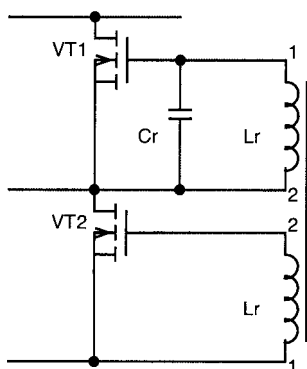
Maximálne prípustné hradlové napätie býva u MOSFET tranzistorov bežne 20 až 30 V a prahové 3 až 5 V. Využitím týchto úrovní je možné dosiahnuť efektívnu striedu riadiacich signálov až 45%. Menšiu striedu je možné dosiahnuť znížením amplitúdy riadiacich signálov (obr. 4).



Obr.4. Princíp regulácie šírky efektívnych intervalov riadiaceho signálu jeho amplitúdou.

Fig.4 Duty cycle regulation of control signal with its amplitude.

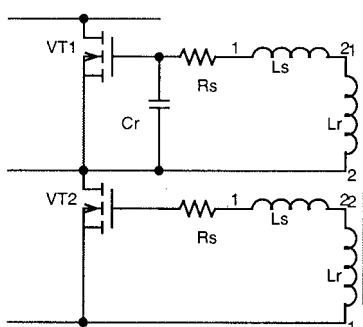
Riadiace signály možno vygenerovať rezonančným obvodom podľa obr.5, kde rezonančnú indukčnosť reprezentuje magnetizačná indukčnosť budiaceho transformátora.



Obr.5. Generovanie riadiacich signálov pre polomostový striedač

Fig.5 Generating of control signals for halfbridge inverter.

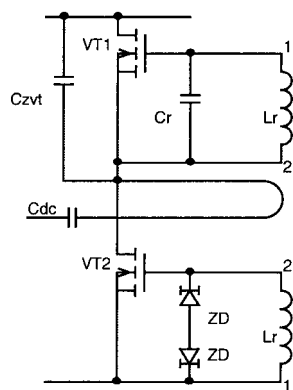
Prídavná kapacita na hradle jedného, resp. oboch tranzistorov, spolu s ich parazitnou hradlovou kapacitou, tvoria rezonančnú kapacitu. Pri dostatočne veľkej prídavnej kapacite možno parazitné hradlové kapacity pri výpočtoch zanedbať. Pokiaľ má budiaci transformátor (obr.6) dostatočne tesnú väzbu medzi vlastnými vinutiami, ktoré sú k hradlám tranzistorov pripojené priamo, je súčasná vodivosť tranzistorov striedača prakticky vylúčená.



Obr.6. Parazitné prvky budiaceho obvodu tranzistorov.

Fig.6 Driver parasitic elements.

Straty v rezonančnom obvode je možné jednoducho kompenzovať prídavným vinutím budiaceho transformátora situovaným vo vetve záťaže striedača, ktorého zapojenie je uvedené na obr.7.

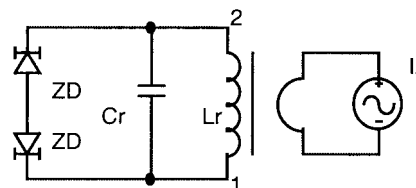


Obr.7 Napájanie a stabilizácia budiaceho rezonančného obvodu.

Fig.7 Resonant driver feeding and stabilisation.

Straty vznikajú na parazitných odporoch budiacich vinutí a v štruktúre tranzistora najmä počas Millerovej zóny komutačného intervalu.

Ďalšou významnou požiadavkou je stabilizácia napätia rezonančného obvodu. Najjednoduchším riešením je použitie dvoch antisériovo zapojených zenerových diód, ktoré účinkujú práve pri prekročení hodnoty ich stabilizačného napätia na rezonančnom kondenzátore. Na obr.8 je znázornená schéma zapojenia napájania a stabilizácie budiaceho rezonančného obvodu.

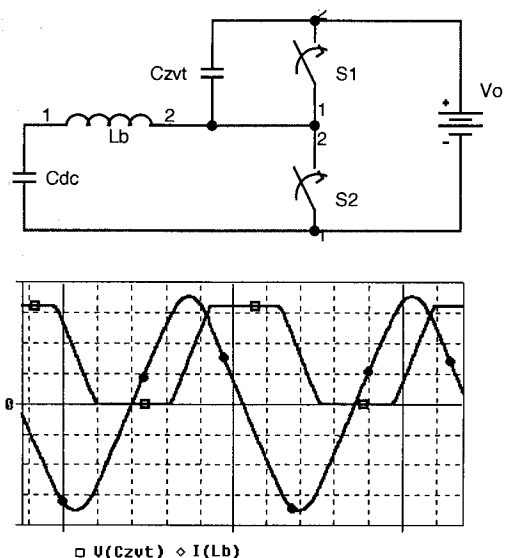


Obr.8 : Znázornenie napájania a stabilizácie rezonančného budiaceho obvodu.

Fig.8 Principle circuit of resonant driver.

Pri tomto riešení je vhodné napájanie budiaceho transformátora mierne predimenzovať a nadbytok dodávanej energie mariť v stabilizačných diódach.

Na obr. 9 je uvedená úprava hlavného obvodu, spočívajúca v pripojení kapacity, spomaľujúcej potenciálový pohyb uzla medzi zavretými tranzistormi, paralelne k ich výstupným svorkám. Redukované veľkosti časových zmien obvodových veličín potom zaručujú redukciu rušivých EMI.



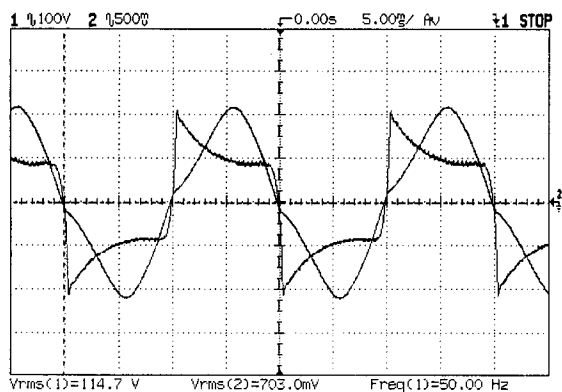
Obr.9 Princípálna schéma hlavného obvodu meniča a časové priebehy relevantných obvodových veličín pri mäkkom spínaní.

Fig.9 Fundamental circuitry of inverter and waveforms for load branch.

### 3. SIMULAČNÁ ANALÝZA ZAPOJENIA

Pre hodnovernosť výsledkov počítačovej simulácie elektronického zariadenia je dôležitá špecifikácia vhodnej topológie jeho náhradnej schémy zapojenia a korektnosť simulačných modelov jednotlivých obvodových prvkov. V prípade elektronického predradníka ide najmä o reprezentáciu záťaže, ktorou je žiarivka.

Nízkotlaková ortuťová lineárna žiarivka, ktorú budeme v našom prípade uvažovať, je ako každý iný výbojový svetelný zdroj typická svojou nelineárnou voltampérovou charakteristikou.



Obr.10 Namerané časové priebehy prúdu (chan2x1/100) a napätia (chan1) žiarivky(58W) so sieťovou tlmičkou.

Fig.10 Measured waveforms in standard magnetic ballast circuit.

Pri napájaní zo siete cez indukčný predradník stačí ionizovaný plyn v trubici žiarivky sledovať časové zmeny prúdu. Príslušné časové priebehy, uvedené na obr. 10 dokumentujú, že žiarivka sa správa ako nelineárna záťaž s časovo závislými zložkami.

Pokiaľ je žiarivka napájaná vysokofrekvenčným prúdom s frekvenciou rádovo vyššou ako je sieťová, správa sa oblúk v žiarivkovej trubici ako statická lineárna záťaž rezistančného charakteru, bez zotrvačných prvkov. Približný odhad veľkosti náhradného odporu je možné urobiť z efektívnych hodnôt napätia a prúdu na žiarivke, pri napájaní priamo zo siete, alebo jednosmerným prúdom.

Lineárne žiarivky majú namiesto jednoduchých elektród žeraviace vlákna, ktorých elektrický odpor možno dostatočne presne zmerať ohmovou metódou, ak sú vlákna napájané menovitým (žiarivkovým) prúdom. Žeraviace vlákna sú skonštruované z odporového materiálu, ktorý vykazuje silnú teplotnú závislosť elektrického odporu. Pri 25°C teploty majú vlákna niekoľkonásobne nižší odpor ako v ohriatom stave.

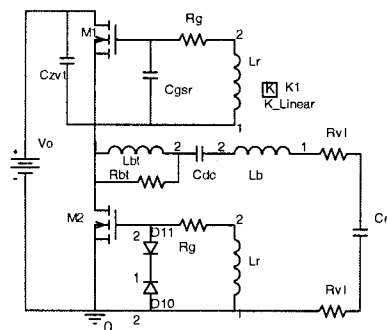
Dôležitým režimom činnosti predradníka je zapalovanie žiarivky vysokým napätím. U vysokofrekvenčného predradníka možno využiť rezonanciu medzi sériovou tlmivkou a paralelne k žiarivke pripojeným kondenzátorom. Pokiaľ nie je plyn v trubici ionizovaný, správa sa žiarivka ako vysoká impedancia a kvalita sériového rezonančného obvodu je obmedzená len odporom vinutia tlmivky, stratami v jadre tlmivky a odporom kanálu otvoreného MOSFET tranzistora. K uvedeným prvkom je treba pripočítať aj odpor žeraviacich vlákien žiarivky, pokiaľ sú zaradené v ceste rezonančného prúdu.

Vysoké rezonančné napätie na kondenzátore vyvoláva veľký prúd tečúci tranzistorami, ktoré odolávajú takémuto preťažovaniu len v krátkodobej prevádzke striedanej dlhými intervalmi nečinnosti. Takúto činnosť elektronického predradníka zabezpečí nadprúdová poisťka s vhodným pracovným diagramom.

U bežných lineárnych žiariviek má zápalné napätie výboja pri studených elektródach, hodnotu niekoľkých (1-2) kilovoltov. Ak sa však elektródy žiarivky predhrejú, hodnota zápalného napätia klesne na úroveň 500 - 600 voltov. To znamená, že v prípade žeravených elektród, postačuje na inicializáciu výboja elektronickým predradníkom, napätie na rezonančnom kondenzátore s amplitúdou menšou ako 1kV.

Z uvedeného vyplýva, že k počítačovej simulácii elektronického predradníka je treba použiť dva rôzne simulačné modely, z ktorých jeden bude reprezentovať činnosť zapojenia pri zapálení oblúka, zatiaľ čo druhý bude určený na analýzu ustáleného režimu činnosti.

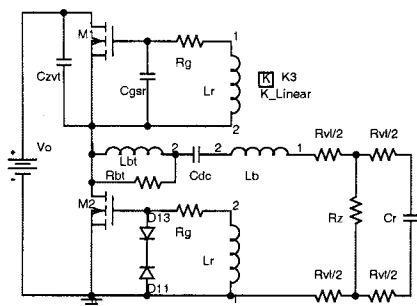
Obr.11 reprezentuje simulačný model obvodu pri inicializácii výboja v žiarivkovej trubici. Počas jej zapalovania možno zvodový prúd žiarivky zanedbať a jej elektrickú vodivosť považovať za nulovú až do okamihu elektrického prierazu v plyne žiarivky. Stačí uvažovať odpory žeraviacich vlákien elektród žiarivky zapojených v rezonančnom obvode kvôli ohrevu pri zapalovaní.



Obr. 11 Simulačný model obvodu pre analýzu zapalovania

Fig.11 Simulation scheme for arc ignition analysis.

Na obr.12 je uvedený simulačný model obvodu pre prípad ustáleného režimu činnosti.



Obr.12 Simulačný model pre ustálený režim činnosti predradníka

Fig.12 Simulation scheme for normal run analysis.

Pri bežnej prevádzke žiarivky možno impedanciu horiaceho oblúka dostatočne verne reprezentovať lineárnym elektrickým odporom. Uvedenú náhradu používa aj prezentovaný simulačný model predradníka.

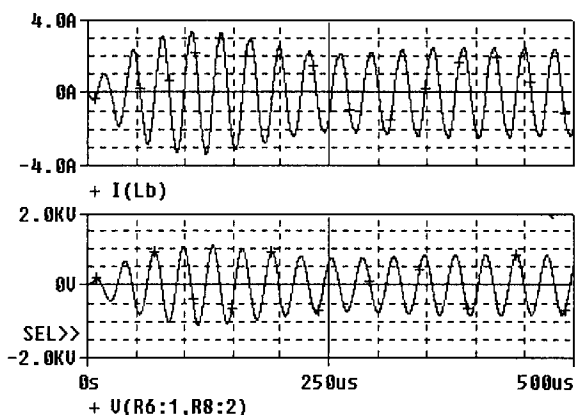
Parametre jeho prvkov sú navrhnuté pre prípad použitia klasickej lineárnej 58W žiarivky T58. Zmerania, pri napájaní klasicou sieťovou tlmivkou, bol stanovený ekvivalentný odpor (z podielu efektívnych hodnôt prúdu a napätia na žiarivke) na 160Ω.

Počas zapalovania sa medzi elektródami žiarivky objaví vysoké napätie, ktoré má za úlohu zionizovať plyn v trubici žiarivky. Výsledky simulačných experimentov ukazujú prípad štartu predradníku bez pripojenej žiarivky alebo s pripojenou poškodenou žiarivkou neschopnou zapálenia sa.

Horná časť obr.13 zobrazuje (simulačný model schéma z obr.11) prúd tečúci tlmivkou Lb, rezonančným kondenzátorom Cr, žeraviacimi vláknami žiarivky Rv1.

Spodný priebeh zobrazuje napätie na rezonančnom kondenzátore Cr, ku ktorému je paralelne pripojená žiarivka. Zátťažou striedača je teda sériový rezonančný obvod, paralelne zaťažený svetelným zdrojom.

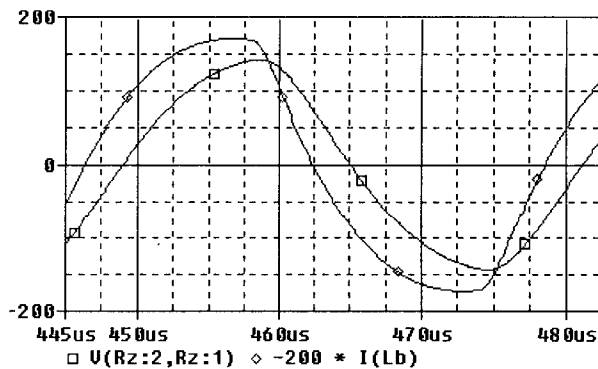
Z priebehov je zrejماً pracovná frekvencia striedača 32kHz.



Obr. 13 Napätie na žiarivke a prúd tlmivkou počas zapalovania.

Fig.13 Lamp voltage and ballast current at ignition phase.

Použitím simulačného modelu z obr.12 je možné získať časové priebehy napätia na žiarivke s paralelne pripojeným kondenzátorom a prúdu tečúceho z výstupu striedača cez tlmivku Lb, uvedené na obr.14.



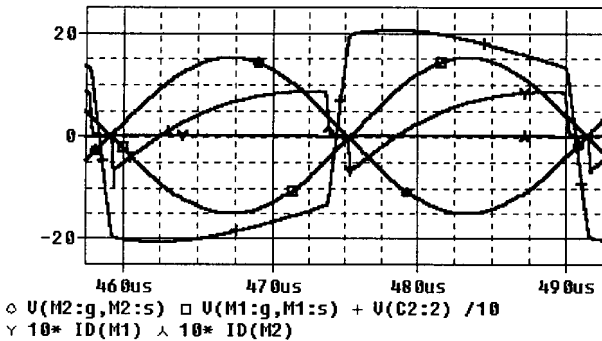
Obr.14 Priebeh napätia na žiarivke a prúd tlmivkou Lb pri menovitej prevádzke.

Fig.14 Lamp voltage and ballast current at normal run.

Ide o približne harmonické časové priebehy s pomerne malým obsahom harmonických zložiek a nízkym crest-faktorom, dôležitým pre životnosť žiarivky. Crest-faktor, označovaný  $c_f$ , vyjadruje pomer medzi amplitúdou a efektívnou hodnotou priebehu elektrickej veličiny. Harmonický priebeh má  $c_f=1,41$ , plný obdĺžnikový priebeh  $c_f=1$ . Obdĺžnikový priebeh má však vysoký obsah harmonických zložiek neprípustných z hľadiska EMI. V literatúre je uvádzaný prípustný crest-faktor napájacieho prúdu výbojového svetelného zdroja až 1,8, čo obidva uvedené priebehy spĺňajú. Z grafov je ďalej vidieť kapacitný charakter

RC-záťaže, reprezentujúcej obvod žiarivka-rezonančný kondenzátor. Pracovná frekvencia striedača v tomto režime činnosti, je približne 34kHz.

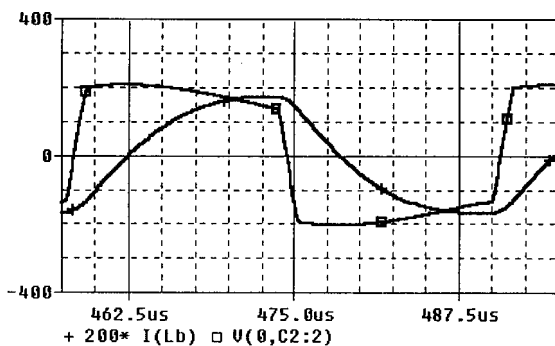
Obr.15 znázorňuje hradlové napätia tranzistorov a napätie na výstupe striedača. Z uvedených časových priebehov je zrejmé, že tranzistory sa zatvárajú už na začiatku komutačného procesu, pričom k ich zopnutiu dôjde až po ukončení komutácie.



Obr.15 Hradlové napätia tranzistorov, napätie výstupu striedača a prúdy tranzistorní.

Fig.15 MOSFET gate voltages, inverter output voltage and MOSFET currents.

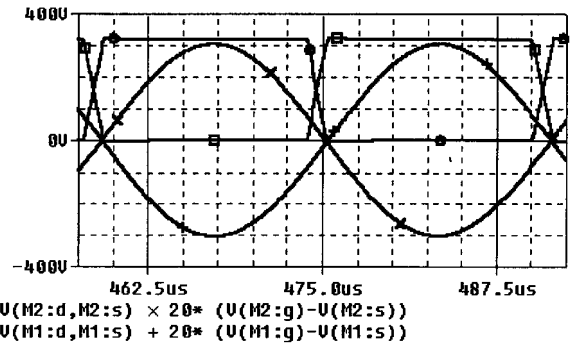
Tranzistory teda komutujú mätko, pri nulovom (resp. takmer nulovom) napätí. Následkom toho dochádza k výraznej redukcii ich spínacích strát. Z časového priebehu výstupného napätia striedača je možné stanoviť maximálnu rýchlosť jeho zmeny, ktorá činí približne 250V/ $\mu$ s. Pritom je uvedenú hodnotu možné redukovať na polovicu zväčšením kondenzátora  $C_{ZVT}$  (viď obr.12), pri súčasne zachovanom mäkkom spínaní. Obr.16 znázorňuje časové priebehy elektrických veličín na záťaži, svedčiace o jej induktívnom charaktere.



Obr.16 Napätie výstupu a prúd záťažou striedača.

Fig.16 Inverter output voltage and load current.

Mierne deformácie obdĺžnikovných impulzov výstupu striedača sú spôsobené kolísaním napätia na kondenzátore, filtrujúcom jednosmernú zložku výstupu striedača ( $C_{DC}$  – obr.12).



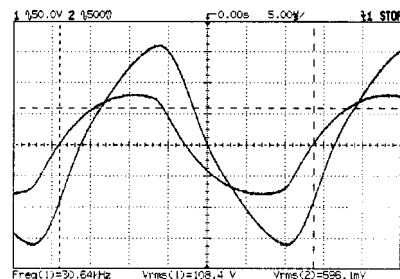
Obr.17 Riadiace a výstupné napätia na tranzistoroch striedača.

Fig.17 Input and output voltage onto transistors.

Na obr.17 je možné vidieť časové priebehy elektrických veličín pri komutácii tranzistorov. Pri poklese hradlového napätia asi na 4V sa tranzistor zatvorí a nastáva interval trvajúci 1,3 $\mu$ s, pri ktorom dôjde k účinkovaniu kondenzátora  $C_{ZVT}$ . Následne, keď hradlové napätie druhého tranzistora prekročí hodnotu 4V, nastane jeho otvorenie pri nulovom napätí  $U_{DS}$ . Prúd záťaže induktívneho charakteru pritom vedie antiparalelná dióda, ktorá je organickou súčasťou štruktúry MOSFET tranzistora.

#### 4. EXPERIMENTÁLNE OVERENIE ČINNOSTI PREDRADNÍKA

Experimentálne overenie činnosti predradníka sme vykonali na funkčnej vzorke, ktorá bola navrhnutá pre napájanie lineárnej žiarivky o výkone 58W. Naším cieľom bolo predovšetkým potvrdenie správnej činnosti zariadenia a korekcia možnej nepresnosti naladenia rezonančného obvodu, ovplyvňujúcej priebeh mäkkej komutácie.

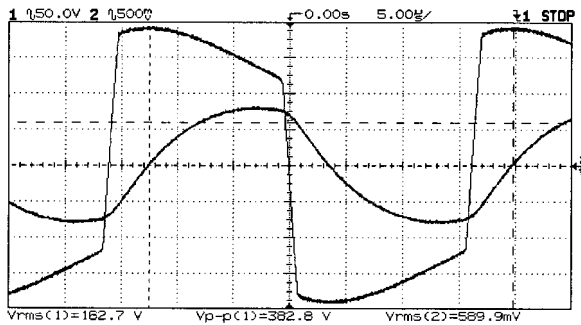


Obr.18 Namerané priebehy napätia na žiarivke a prúdu (x1 $\Omega$ ) tlmičkou.

Fig.18 Measured lamp voltage and current

Na obr.18 reprezentuje CHAN1 napätie na žiarivke s paralelne pripojeným rezonančným kondenzátorom a CHAN2 prúd tlmivkou  $L_b$ , resp. napätie na  $1\Omega$  bočníku. Pri porovnávaní s výsledkami simulačného experimentu z obr.14, je vidieť vysoký stupeň zhody prejavov simulačného modelu a reálneho zariadenia. Uvedenú skutočnosť je možné tiež interpretovať, ako úspešnú verifikáciu simulačného modelu elektronického predradníka.

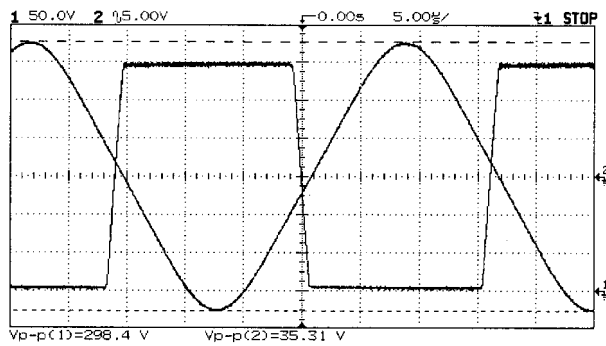
Obr.19 znázorňuje časový priebeh výstupného napätia striedača (CHAN1) a aj jeho výstupného prúdu (CHAN2x1/100). Obdobné výsledky získane prostredníctvom simulačného modelu sú uvedené na obr.16.



Obr.19 Namerané napätie a prúd výstupu striedača

Fig.19 Measured inverter output voltage and current

Obr.20 znázorňuje napätie na hradle tranzistora (CHAN2x1/10) a výstupné napätie striedača (CHAN1). Obr.21 je detail komutácie z obr.20.

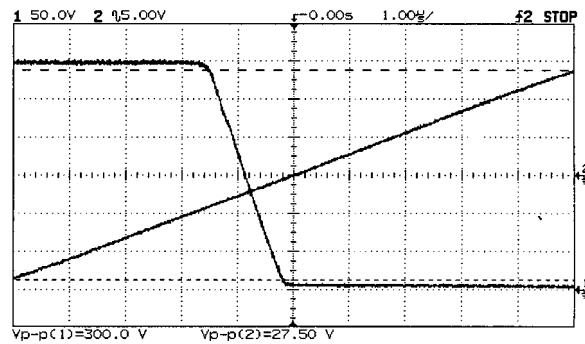


Obr.20 Výstupné napätie striedača a hradlové napätie tranzistora.

Fig.20 Inverter output voltage and MOSFET gate voltage

Je vidieť, že prvý tranzistor sa zatvára pri hradlovom napätí menšom ako 5V a následne druhý tranzistor sa otvorí (jeho hradlové napätie má opačnú polaritu ako napätie na hradle prvého tranzistora) až keď má napätie medzi svojimi výstupnými svorkami približne 0V (výstup striedača má vtedy približne -150V). Praktické meranie potvrdilo správnosť výsledkov simulačných experimentov (obr.15). Reálny MOSFET tranzistor mal len asi 0.1V väčšie hradlové prahové

napätie, čo však stále bolo v katalógom definovaných medziach.



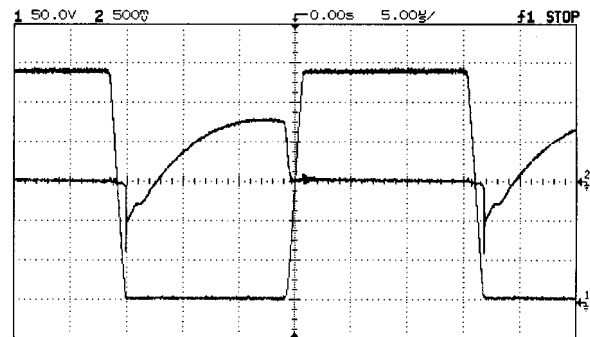
Obr.21 Detail komutácie striedača z obr.20

Fig.21 Detailed view of fig.20

Na obr. 22 je vidieť prúd tranzistorom a napätie medzi jeho výstupnými svorkami. Prúd tranzistorom klesne pri vypínaní na nulu, kým napätie  $U_{DS}$  (drain - source) počas vypínania narastie len na 50V – obr.23.

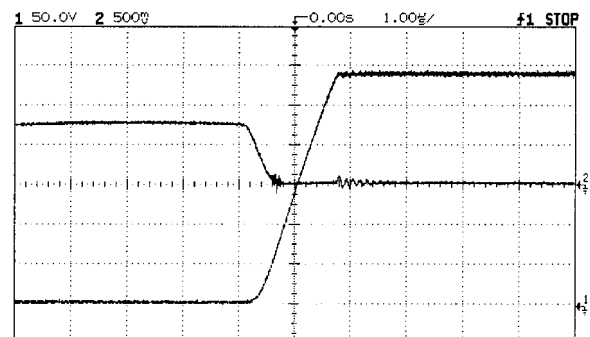
Po dokončení komutácie preberie vodivosť prúdu antiparalelná dióda integrovaná v tranzistore – obr.24.

Následne, hradlové napätie väčšie ako 4V zapne tranzistor – obr.25, kým prúd tečie antiparalelnou diódou a napätie drain-source má hodnotu približne -1V.



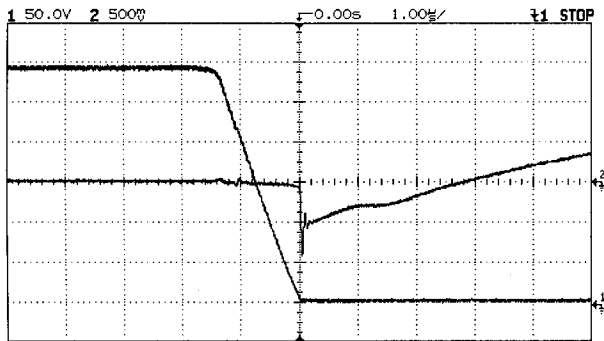
Obr. 22 Napätie na tranzistore(1) a prúd tranzistorom(2).

Fig.22 Measured MOSFET voltage and current.



Obr.23 Detail vypínania tranzistora z obr.22.

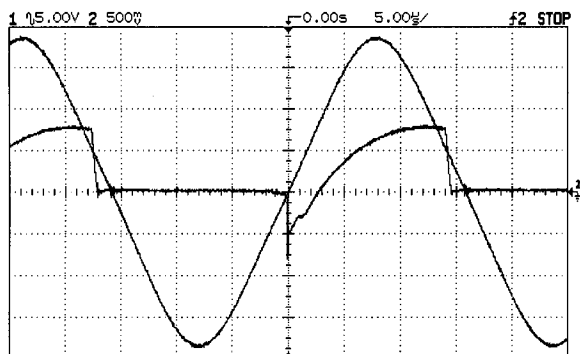
Fig.23 Detail of turn-off transistor switching.



Obr.24 Detail zapínania antiparalelnej diódy tranzistora z obr.22.

Fig.24 Turn-on of internal antiparallel MOSFET body diode.

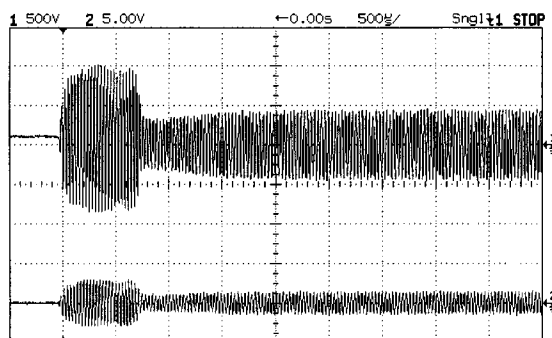
Na obr.24 (a aj obr.25) je možné identifikovať zapnutie tranzistora v priebehu prúdu v intervale  $1\mu\text{s}$  –  $1,5\mu\text{s}$  („0“ časovej osi je v strede grafu), keď prúd



Obr.25 Hradlové napätie(1) a prúd (2) tranzistora.

Fig.25 MOSFET gate voltage and drain current.

zotrúva na konštantnej hodnote, čo je zapríčinené vplyvom Millerovej kapacity tranzistora.



Obr. 26 : Priebehy napätia(1) a prúdu(2).

Fig.26 Lamp voltage and inverter current at ignition initiated run.

Obr.26 znázorňuje priebeh napätia na žiarivke (rezonančnom kondenzátore) a prúd zátážou strieadača počas zapáľovania.

## 5. ZÁVER

Ako už bolo úvodom spomenuté, opísaný predradník bol vyvinutý v rámci riešenia grantového projektu 1/9025/02 orientovanej na optimalizáciu ekologických parametrov polovodičových meničov malého výkonu. V našom prípade sme sa sústredili na aplikáciu mäkkej komutácie, smerujúcu v konečnom dôsledku k zvýšeniu účinnosti a redukcii rušivého elektromagnetického vyžarovania.

Aj keď predmetom tohto článku je opis činnosti uvedeného predradníka, môžeme konštatovať, že výsledky prebiehajúcich meraní ukazujú výrazný pokles emisie rušivých signálov, v porovnaní s obdobným tvrdo komutovaným meničom. Podobné, pozitívne výsledky očakávame aj pri meraní celkovej účinnosti svetelného zdroja, ktoré chceme vykonať fotometrickým spôsobom.

Ďalší vývoj predradníka chceme orientovať predovšetkým na optimalizáciu faktora výkonu a celkovú topologickú optimalizáciu zapojenia smerujúcu k zlepšeniu ekonomických parametrov zariadenia.

## LITERATÚRA

1. ŠPÁNIK, P.- FEŇO, I. – OVCARČÍK, R. : *Optimalizácia komutačného procesu IGBT*. In: AEEE 1-2, vol.1 č. 1, október 2002.pp.54-58.
2. DUDRÍK, J.: *High-frequency soft-switching DC-DC power converters*. In zborník : II. ISC'2001, Košice, máj 2000, str.45 – 46.
3. KONEČNÁ, E. - RICHTER, A. - RYDLO, P.: *Vlastnosti rôznych typů zářivek*, Časopis Světlo 2/2000, vydavateľ FCC public (ČR), ISSN 1212-0812, str. 5- 7.
4. RICHTER,A. - KONEČNÁ,E.: *Energetická bilance výboje v zářivce*, Světlo 2/2001, ISSN 1212-0812, str.40-42.
5. DUDRÍK, J.: *Návrh vyhladzovacej indukčnosti pre spínané zdroje s premenlivým napätím*. EE, 8/2002, č.5, str. 6-7.
6. MOO, S. CH. - LIN, T.F. - HSIEH, Y.C.:*A Single-Stage High-Power-Factor Electronic Ballast for Fluorescent Lamps with Constant Power Operation*. In proceedings: PEMC'2000, Košice (SR), september 2000, pp. 4-91 – 4-95.
7. KOVÁČOVÁ, I. – KOVÁČ, D.:*Výkonové tranzistory MOSFET a IGBT*. ELFA KOŠICE 1996.

Článok bol napísaný s podporou grantového projektu VEGA č. 1/9025/02.